



ウイルス対策

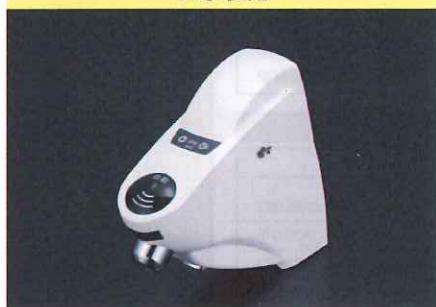
蛇口に触らず手洗いで安心！
衛生的でおすすめ！

おすすめセンサー水栓

後付けセンサー水栓（電池仕様）

既設の立水栓にかぶせれば、アツという間にセンサー水栓に早変わり！
配管工事・電気工事が不要なのでローコストです。

立水栓用



E1702

¥48,000(税抜価格)

証 センサー 泡沫

■給水専用(1℃～40℃) ■電源：リチウム電池(2CR5)
■既設の水栓の本体を利用して取付するタイプです。
(立水栓用)

※注意：凍結の可能性のある所では使用しないでください。

吐水口回転形立水栓用



E1703

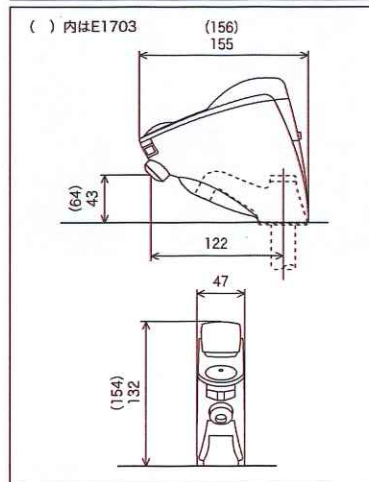
¥48,000(税抜価格)

証 センサー 泡沫

■給水専用(1℃～40℃) ■電源：リチウム電池(2CR5)
■既設の水栓の本体を利用して取付するタイプです。
(吐水口回転形立水栓用)

※注意：凍結の可能性のある所では使用しないでください。

寸法図



手動吐水もできます

- ▶のボタンを押すと約30秒間吐水して自動的に止水します。
- Ⓜのボタンを押すと吐水を止水します。



手を近づけると
自動的に吐水し、
離すと止水します



ほとんどのメーカーの立水栓に取付可能

対象品	対象メーカー(品番)	適合品番
一般的な立水栓タイプ	KVK(K5) TOTO(T205) INAX(LF-1) KAKUDAI(7000) SANEI(Y50J) 等	E1702

対象品	対象メーカー(品番)	適合品番
一般的な吐水口回転形立水栓タイプ	KVK(K13) TOTO(T205S) INAX(LF-1R) KAKUDAI(7005) SANEI(Y52J-13) 等	E1703

※ 外観が似ていても商品によっては取付できない場合があります。2条ネジ仕様には取付できません。

取付手順

既設の水栓を利用します

写真は立水栓タイプ(E1702)で説明しています。
(吐水口回転形立水栓タイプ E1703 も同様手順です)



①ハンドル上部をはずします。コマ仕様の場合は水栓の中のコマも取り出してください。

②同梱のアダプタを取り付けます。

③センサー本体をかぶせ固定します。

④電池ケース内に電池を入れ装着し完成です。

セット内容



仕様

使用電源	リチウム電池 2CR5(DC6V)×1 個
使用流体	1～40℃の上水道水 (氷結、ゴミ等の混入が無い事)
使用環境	湿度 1～50℃
給水圧力	最低必要水圧 0.05MPa(動水圧) 最高水圧 0.7MPa(静水圧)
センサー方式	赤外線反射方式
乾電池寿命	100回/日の使用頻度として約3年 使用環境によって電池寿命は変動します。

※ 同梱されている乾電池は動作確認用です。
お早めに新しい電池にお取り替えください。

商品のお求め・ご相談は、

有限会社一政設備
〒880-0912 宮崎県宮崎市赤江530番地4

TEL: 0985-53-4884
FAX: 0985-53-4895

KVK
洗面用

ウイルス対策

蛇口に触らず手洗いで安心！
衛生的でおすすめ！

おすすめセンサー水栓

手洗いセンサー水栓 (AC100V仕様)

コンパクトなので狭い空間でもスッキリ使え、パブリックにも最適です。

吐水本体コンパクトタイプ

吐水口空間高さ 41mm



E1700 ¥68,000 (税抜価格)

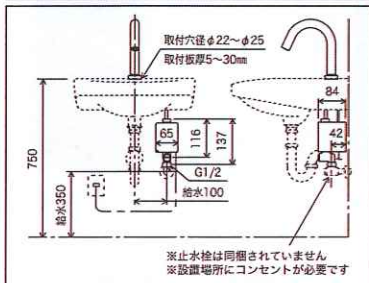


■給水専用(1°C~40°C) ■電源: AC100V仕様

※注意: 凍結の可能性のある所では使用しないでください。

取付サイズ	取付穴径 φ22mm~φ25mm	
バリエーション	E1700L (吐水口空間高さ 88mm)	¥71,000 (税抜価格)
	E1700L2 (吐水口空間高さ 143mm)	¥76,000 (税抜価格)
	E1700L3 (吐水口空間高さ 196mm)	¥78,000 (税抜価格)
	E1700L4 (吐水口空間高さ 251mm)	¥80,000 (税抜価格)

寸法図 (施工例)



仕様

使用電源	AC100V 50/60Hz
使用流体	1~40°Cの上水道水 (氷結、ゴミなどの混入が無い事)
使用環境	温度: 1~40°C、湿度: 90%以下
給水圧力	最低必要水圧: 0.05MPa(動水圧)、 最高水圧: 0.75MPa(静水圧)
電源コードの長さ	1.9m
吐水流量	3L/分 (3L/分 定流量弁内蔵)
感知距離	学習方式による感知距離変化型 (セットアップされる機器により、 自動で感知距離を設定します)

セット内容



手洗いセンサー水栓 (電池仕様)

電池仕様なので、コンセントの無い場所でも設置可能です。

吐水本体ロングタイプ

吐水口空間高さ 88mm



E1700DL ¥64,500 (税抜価格)

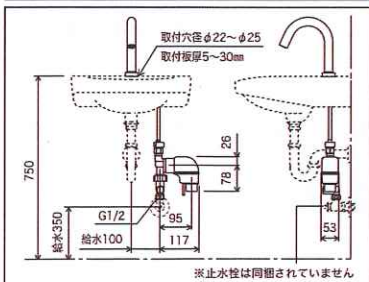


■給水専用(1°C~40°C) ■電源: 電池仕様(単3電池)

※注意: 凍結の可能性のある所では使用しないでください。

取付サイズ	取付穴径 φ22mm~φ25mm	
バリエーション	E1700D (吐水口空間高さ 41mm)	¥61,500 (税抜価格)
	E1700DL2 (吐水口空間高さ 143mm)	¥69,500 (税抜価格)
	E1700DL3 (吐水口空間高さ 196mm)	¥71,500 (税抜価格)
	E1700DL4 (吐水口空間高さ 251mm)	¥73,500 (税抜価格)

寸法図 (施工例)



仕様

使用電源	アルカリ乾電池 単3×4本 (充電式乾電池は使用不可)
使用流体	1~40°Cの上水道水 (氷結、ゴミなどの混入が無い事)
使用環境	温度: 1~40°C、湿度: 90%以下
給水圧力	最低必要水圧: 0.05MPa(動水圧)、 最高水圧: 0.75MPa(静水圧)
吐水流量	3L/分 (3L/分 定流量弁内蔵)
感知距離	学習方式による感知距離変化型 (セットアップされる機器により、 自動で感知距離を設定します)
乾電池寿命	100回/日の使用頻度として約4年 (Panasonic製 EVOLTA使用、 使用環境室温20°C時) ※使用環境によって電池寿命は変動します

セット内容



サッと吐水・サッと止水



手をさし出すとサッと吐水、手を引けばサッと止水します。吐水口先端部の内蔵センサーが反応し、水のムダをなくし節水効果があります。蛇口に手を触れず手洗いができるのが衛生的です。

コンパクトボディ

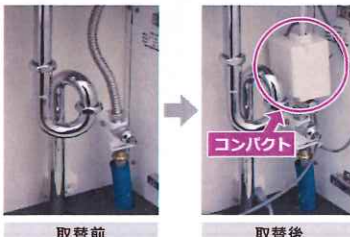
コンパクトなボディで、狭小カウンターでもスッキリ設置できます。コンパクトな吐水口台座で、水栓取替時の台座の干渉を抑制します。

幅広い取付穴に対応可能



取付穴径φ22~φ25に対応できますので、既存の単水栓からの取替も可能です。
※取付穴径がφ36~φ38の場合は、別売の変換アダプター Z24-36-38 をお求めください。

狭小キャビネットにも対応



電磁弁と基盤部を一体化し、機能ボックスをコンパクトに設計。狭小タイプのトイレカウンターキャビネット内への設置も可能です。
(キャビネットの条件により異なります)

メンテナンス性に配慮



ストレーナーユニットを電磁弁ユニットボックスの外側に設けましたので、ストレーナーの清掃が手間なくでき便利です。